

Una corriente de natación de alta calidad y completamente ajustable para cualquier piscina.

El sistema Fastlane produce una potente y silenciosa corriente de agua, perfecta para cualquier piscina. Ajuste la velocidad de la corriente de agua al ritmo que desee y comience a nadar en casa. Ofrece todos los beneficios de la natación: fortalecimiento cardiovascular, muscular y articulario, además de ejercicios de bajo impacto en la intimidad de su propio patio trasero. Totalmente ajustable para nadadores de todos los niveles, desde principiantes hasta atletas olímpicos, también es perfecto para aeróbic, hidroterapia y jogging/running acuático.

El sistema Fastlane convierte su piscina en un nuevo patio de juegos para un verano lleno de diversión. Súbase a una colchoneta inflable y flote "aguas abajo". El sistema Fastlane, permite que los niños se conviertan en entusiastas nadadores, proporcionándoles un entorno de juegos seguro y creativo.

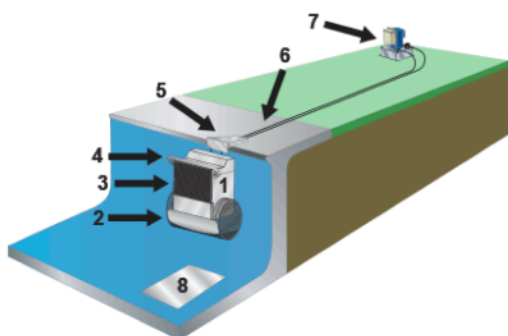
Gracias a su fácil instalación sin necesidad de utilizar conexiones eléctricas junto a la piscina, el sistema Fastlane se adapta prácticamente a cualquier piscina. Tanto si se utiliza como un medio para realizar ejercicio o simplemente como forma de diversión, el sistema de natación Fastlane añade una nueva dimensión a su piscina.

El sistema Fastlane tiene dos partes: una unidad de impulsión hidráulica ubicada en un lugar alejado que impulsa la corriente para nadar y una unidad de natación que se monta junto a la piscina. Estos componentes están conectados por dos mangueras hidráulicas diseñadas para mantener la electricidad lejos del agua. La unidad de natación instalada junto a la piscina incluye un motor hidráulico sumergible que hace girar nuestra hélice de diseño especial de 40,6 cm, además de un innovador sistema de canalización que endereza y suaviza la corriente de natación.

La robusta unidad impulsora de 5 CV puede instalarse con el resto del equipamiento de su piscina, manteniendo así la electricidad lejos de la piscina. La unidad impulsora hidráulica remota contiene 19 litros de fluido biodegradable de base vegetal, el cual es bombeado a la unidad de natación. Al variar el flujo del aceite se cambia la velocidad de la hélice y por lo tanto, la velocidad de la corriente de natación. [Consulte las especificaciones del Sistema Fastlane.](#)

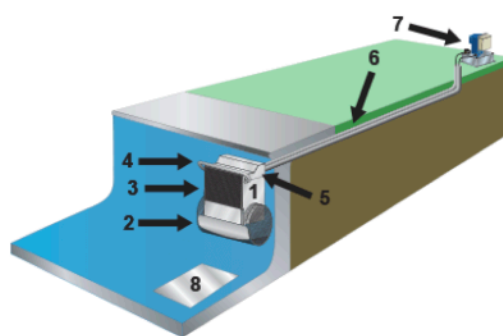
El sistema Fastlane se puede instalar prácticamente en cualquier piscina, nueva o existente, de hormigón, con recubrimiento vinílico o de fibra de vidrio, así como en muchas piscinas elevadas. La unidad de natación "Swim Unit" puede instalarse a una profundidad mínima de 99 cm. Por lo general, si la piscina es lo suficientemente profunda para nadar, también es lo suficientemente profunda para la instalación del sistema Fastlane. Aprender a utilizar el sistema Fastlane es cuestión de segundos. Encienda el sistema Fastlane pulsando el botón de encendido del control remoto. Los botones de aumento y disminución de velocidad permiten regular la velocidad del agua a un nivel cómodo que se adapte a sus necesidades.

OFRECEMOS DOS MODELOS APROPIADOS PARA PRÁCTICAMENTE CUALQUIER TIPO DE PISCINA DE JARDÍN:



El modelo Fastlane de borde está pensado para adaptarse a las reconversiones de piscinas existentes. El sistema Fastlane se monta sobre la pared de la piscina y se sujeta por medio de una placa atornillada al borde de la piscina. Las mangueras hidráulicas quedan tendidas sobre la pared de la piscina y por debajo de la cubierta del borde.

- Unidad de nadar
- La ingesta de Grill
- Salida Grill
- Acero inoxidable barra de sujeción
- Montaje en pared
- Sistema de mangueras hidráulicas
- Unidad de potencia



Para las piscinas de nueva construcción o sometidas a renovaciones extensivas, el modelo Fastlane de pared se monta directamente en la pared de la piscina a la altura del nivel del agua. Todas las conexiones y mangueras quedan escondidas debajo del borde de la piscina.

- Unidad de nadar
- La ingesta de Grill
- Salida Grill
- Acero inoxidable barra de sujeción
- Soporte de montaje de la cubierta
- Sistema de mangueras hidráulicas
- Unidad de potencia

FASTLANE DIRECTRICES ESPACIO LIBRE MÍNIMO:

