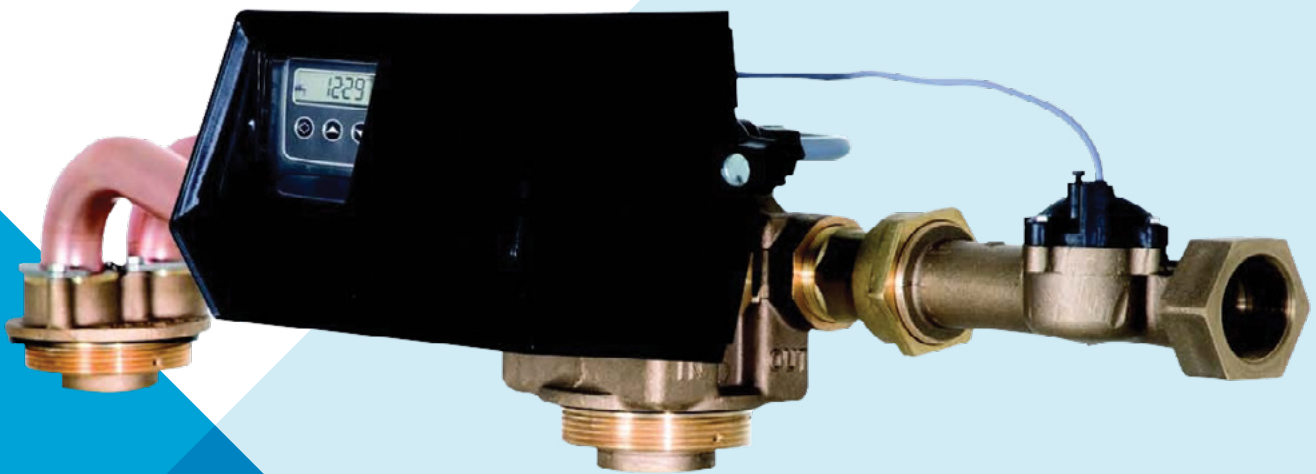


FICHA TÉCNICA

FLECK
VÁLVULA SERIE TWIN 9500





FLECK VÁLVULA SERIE TWIN 9500

CARACTERÍSTICAS TÉCNICAS

- Agua descalcificada permanentemente, una sola botella en servicio, la segunda en fase de regeneración o en stand-by
- Regeneración con agua descalcificada
- Cuerpo de la válvula de bronce, que permite la opción de agua caliente hasta 65°C
- Ciclos regulables
- Conexión rápida de la segunda botella, a solicitar por separado



ESPECIFICACIONES DE LA VÁLVULA

Material	Bronce
Hidrostática presión	20 bar
Servicio presión	1.8 - 8.5 bar
Temperatura	1 - 43 °C
Alimentación Eléctrica	24 V / 50 o 60 Hz
Índice de protección	IP 22

Certificaciones de la válvula y directivas Europeas	2004/108/CE, Compatibilidad electromagnética 2006/95/CE, Baja tensión D.M. 174/04
---	---

CAUDAL (3.5 BAR ENTRADA- VÁLVULA SOLA)

	1 1/2"
Continuo ($\Delta p = 1$ bar)	8.4 m ³ /h
Valor máximo ($\Delta p = 1.8$ bar)	11.2 m ³ /h
Cv*	9.8 gpm
Contralavado máximo ($\Delta p = 1.8$ bar)	3.3 m ³ /h

* Cv: Caudal de la válvula con pérdida de carga 0.07 bar, expresada in gpm (US)

REGENERACIÓN EN EQUI-CORRIENTE

	Mecánica	Electrónica
Ciclos	Regulables	Regulables
Duración máxima disponible	164 min	199 min por ciclo

CONEXIONES

Entrada / Salida	1 ½" BSP
Tubo distribución	50 mm (DN40)
Conducción de desagüe	1" NPT
Conducción de salmuera 1600	¾"
Conducción de salmuera 1710	1"
Base montaje superior	4" - 8UN
Altura (desde la parte superior de la botella)	185 mm
Capacidad utilización de la botella (recomendada)	
Descalcificador agua	6 - 24" (150 - 610 mm)

CONTADOR

	Mecánica
Precisión contador (± 5%)	5 - 283 Lpm
Capacidad del contador - Estándar	2.4 - 40 m ³
Capacidad del contador - Extensión	12 - 200 m ³

CICLOS DE LA REGENERACIÓN

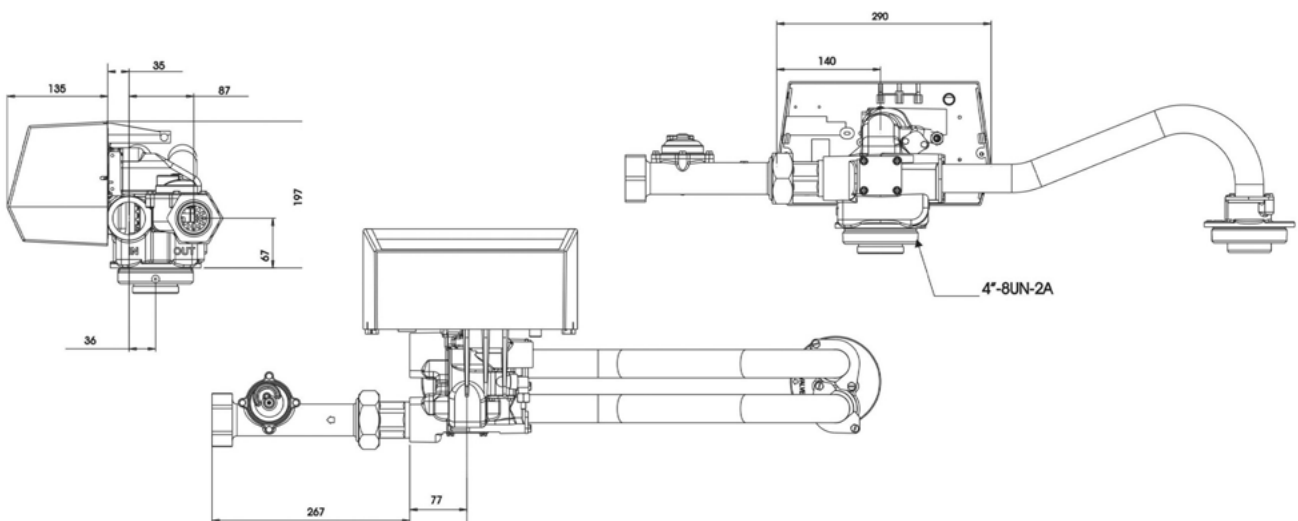
Equi-corriente

- 1) Contralavado (contra-corriente)
- 2) Salmuera y lavado lento (equi-corriente)
- 3) Lavado rápido (equi-corriente)
- 4) Llenado del depósito de sal
- 5) Servicio

OPCIONEN

Electrónica	ET, SXT
Agua caliente (sólo mecánico)	65°C

DIMENSIONES



www.pentairaquaeurope.com