

Bebederos y Comederos

Especificaciones Técnicas

- Fabricados con HDPE, 100% virgen de una sola pieza.
- Idóneos para el ganado en campo y corral.
- No alteran el sabor de la sustancia o alimentos.
- No tiene ángulos rectos internos evitando así la reproducción de bacterias.
- Fáciles de transportar.
- Cero costo de mantenimiento.

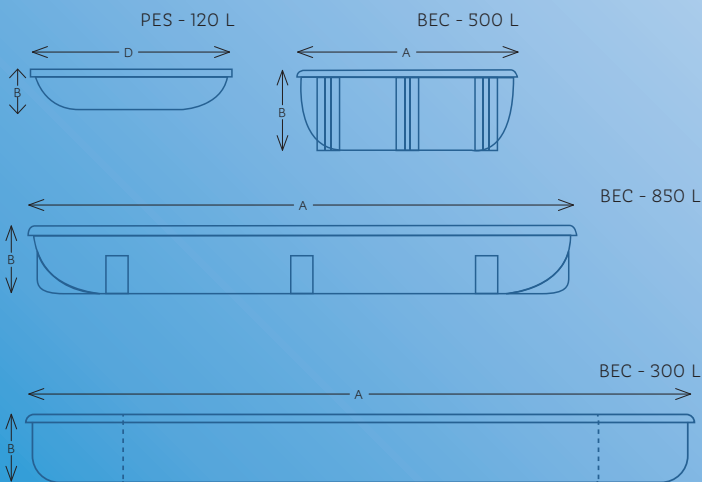


Cuadro de capacidades

| Descripción | Largo "A" (m) | Altura "B" (m) | Ancho "C" (m) |
|---------------|---------------|----------------|---------------|
| PES - 120 L | 1.27 | 0.33 | 0.66 |
| BEC - 300 L | 3.14 | 0.33 | 0.84 |
| BEC - 500 L | 1.43 | 0.55 | 1.00 |
| BEC - 850 L | 3.00 | 0.50 | 0.93 |
| BEC - 1 000 L | | 0.68 | Ø 1.69 |
| BEC - 1 700 L | | 0.78 | Ø 2.10 |

Nota: Considere en la altura de Comederos y Bebederos una tolerancia de +/- 5 cm.

Vistas Laterales



Vistas Frontales

